

ご活用例

ベビーモニター



ペット



玄関



介護



車庫



店舗



レジ



エントランス



室内（入室前の確認など）



※ 実際のカメラ映像とは異なります

お問い合わせ先



株式会社ダブリュー・ビー・ジャパン

〒141-0032 東京都品川区大崎 4-22-55 ダブリュービビル

E-Mail: info@wb-japan.co.jp

URL: http://www.wb-japan.co.jp/

●iPhone、iPadはApple Inc.の商標です。Apple、Appleのロゴは、米国および他の国々で登録されたApple Inc.の商標です。iPhone商標は、アイホン株式会社のライセンスに基づき使用されています

●Android、Google Play（旧アンドロイドマーケット）およびGoogle PlayロゴはGoogle Inc.の商標または登録商標です

●その他、記載されている会社名および商品名は各社の商標および登録商標です。本文中で®および©マークを表示していません

●本製品を使用中に万が一、関連機器の故障やメモリー内容の消去等が発生した場合でも、当社では一切の責任を負いかねますので、ご了承ください

●商品改良のため、仕様、外観は予告なしに変更することがあります。あらかじめご了承ください

照明用ソケットに らくらく取り付け

どこでも取り付け1分
配線工事 不要



お手持ちのスマートフォンやタブレットで
いつでもどこでもリアルタイムで確認できます



Wi-Fi Live Camera System

PlugInCam®



PIC-718-IR

赤外線 LED タイプ

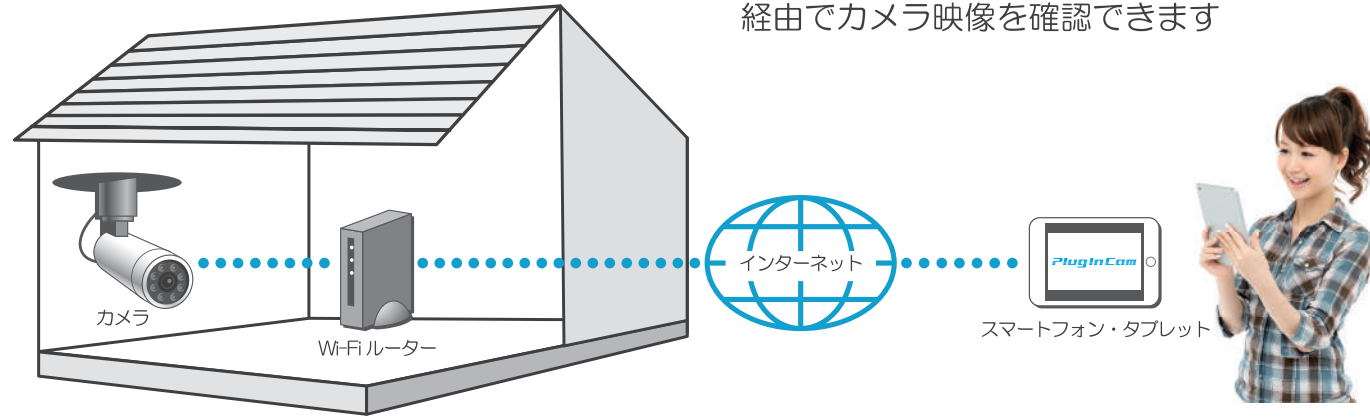


専用アプリ PlugInCam

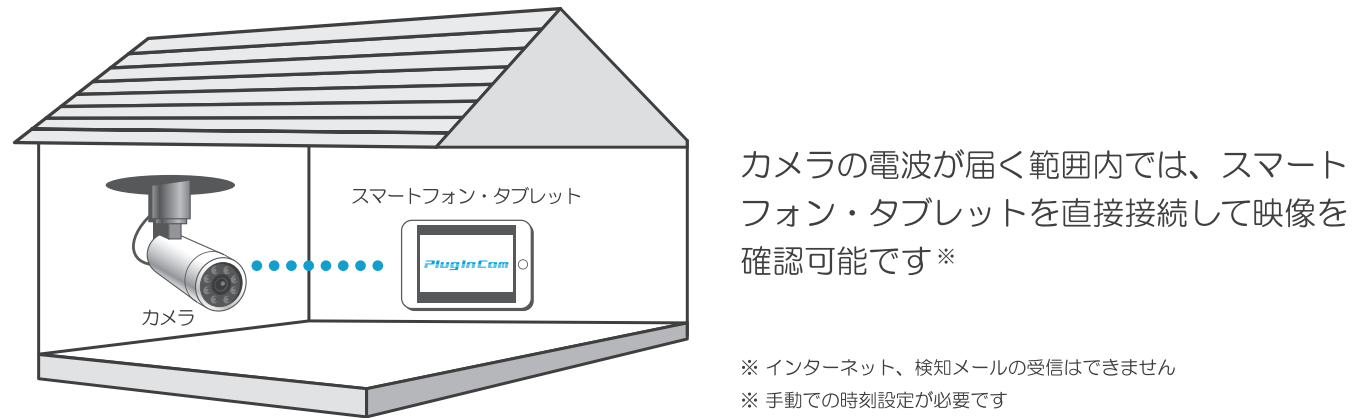


ご利用イメージ

●外出先でのご利用イメージ（遠距離監視）



●ご自宅・事業所内でのご利用イメージ（近距離監視）



主な特長

 かんたん取り付け 家庭用照明ソケットに差し込むだけ	 音声検知アラーム 音声を検知したときにスマートフォン・タブレットに警告音とメールで通知します	 ハイビジョン画像 HD・720p、約100万画素
 かんたん設定 付属のQRコードで簡単に設定できます	 トリガー録画 イベント発生時に録画します	 高出力スピーカー 高性能1Wスピーカー内蔵でスマートフォン・タブレットから話しかけることができます
 Wi-Fi通信 2.4GHz 無線LAN規格 IEEE802.11n/g/b	 静止画保存 スマートフォン・タブレットで静止画をキャプチャーして保存できます	 マルチユーザーアクセス 最大6か所からの同時アクセスが可能です
 増設可能 カメラを追加したり、複数のスマートフォンやタブレットで映像を見ることができます	 音声双方向通信 プラグインカムとスマートフォン間で音声の双方向通信が可能です	 パンチルト機構 取り付け後も手動で方向が変えられます
 モーション検知アラーム 画面に変化があったときにスマートフォン・タブレットに警告音とメールで通知します	 デイナイト機能 暗所撮影可。赤外線ライトで暗くなくてもパッチリ	 microSDカードスロット microSDカード（最大32GB）に動画と音声を記録できます

取付方法と設置例

●取付方法

照明ソケットに差し込むだけ 電気が苦手な方でも簡単に取り付けできます



電球を取り外します

プラグインカムをソケットに差し込みます

●こんな場所に設置できます

プラグインカムは配線工事が不要で、電球ソケットを利用して取り付けすることができます



ダウンライト

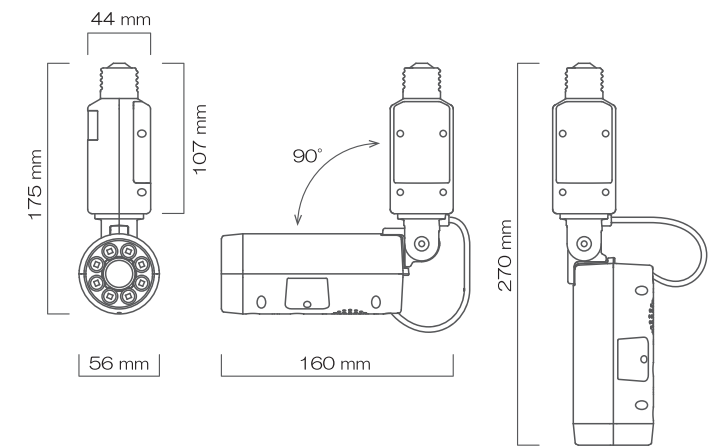
電気スタンド

クリップライト


ライティングバー

製品仕様

型名	PIC-718-IR
イメージセンサー	1/4インチカラーCMOSセンサー
レンズ	F2.2 f=2.5mm
角度調整	プリセット式（パン角：360° チルト角：135°）
画像フォーマット	動画：H.264 静止画：JPEG
解像度とフレームレート	HD（1280×720）：20fps VGA（640×480）：30fps
暗視機能	赤外線LED搭載
録画機能	microSDカード最大容量：32GByte 転送速度：CLASS4以上 録画時間：2時間/1GByte
無線LAN規格	IEEE802.11n、IEEE802.11g、IEEE802.11b
周波数帯域	2.4GHz帯
無線LANセキュリティ	WEP、WPA-PSK（TKIP/AES）、WPA2-PSK（TKIP/AES）
無線伝送速度	IEEE802.11n：150Mbps IEEE802.11g：54Mbps IEEE802.11b：11Mbps
電源	電圧：AC100V、50Hz/60Hz 消費電力：4.5W（AC100V時）
動作環境	温度：-10℃～+45℃ 湿度20%～85%
本体重量	250g



- 本製品にスマートフォン・タブレットは付属されていません
- 本製品は有線LANには対応していません
- 本製品は、防塵・防水仕様ではありません。屋外・ほこり・水・砂などの多い場所での使用はしないでください
- 本製品の設置や利用につきましては、ご利用されるお客様の責任で被写体のプライバシー、肖像権などを考慮したうえで行ってください
- 本製品は、ご利用いただくネットワークの状態や接続されている機器の状態により、映像・音声途切れたり、検知機能等が動かない場合があります。どのような状態であっても動作を100%保証するものではありません。本製品をご利用いただいた結果発生した、いかなる損害に対しても当社では一切の責任を負いかねますのでご了承ください

 電気用品安全法（PSE）適合品

安心の技適認証品  006-000248